

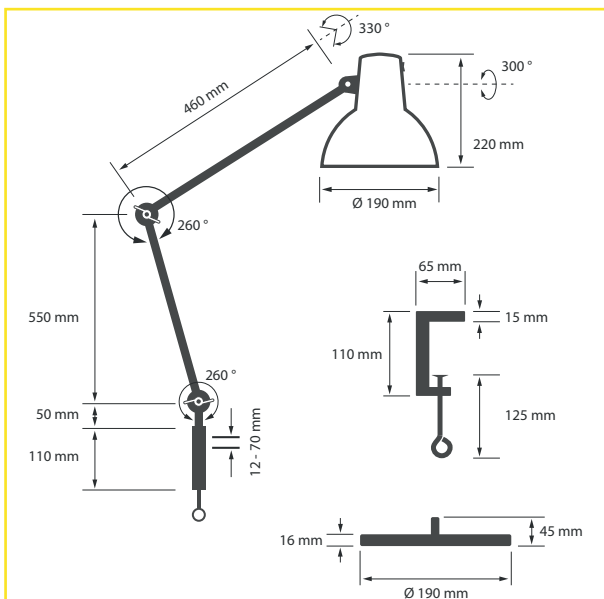


- solide Arbeitsplatz-, Schreibtischleuchte
- langer verstellbarer Arm zum Erreichen aller Schreibtischflächen
- zuverlässige Leuchte für langjährigen Einsatz
- Klemm- oder Standfuß individuell separat verfügbar
- Die Arbeitsplatzleuchte – eine geschirmte Lichtquelle für Ihren Arbeitsplatz

Die solide Leuchte wird handwerklich und arbeitsaufwändig gefertigt. Eine zuverlässige Arbeitsleuchte für langjährigen Einsatz.

Optisch elegante und robuste Konstruktion aus Metallrohren und Metallgelenken. Zuverlässige Positionierung durch Reibungsgelenk mit Flügelmutter, dadurch stufenlos einstellbar, Madenschraube (Schlitz) in Klemm- und Standfuß zur Fixierung oder Führung des Drehwinkels der Leuchte.

Leuchtmittel: Die Leuchte ist mit einer E27-Fassung und passendem Adapter für G9-Leuchtmittel für höhere Lumenwerte, für mehr Licht, für geringere Wattzahlen und für niedrigeren Stromverbrauch ausgestattet. Alternativ kann sie auch mit unseren LED Leuchtmitteln wie der baubiologisch optimierten LM-LED-G9-55 betrieben werden.



Geschirmte Leuchten

Arbeitsplatzleuchte LA-ASW schwarz

Technische Daten

Farbe:	schwarz
Kabellänge:	ca. 200 cm schwarz
Netzanschluss geschirmt:	Winkel-Schutzkontaktstecker DIN 49441
Schalter:	2-polig, am Reflektor
Betriebsspannung:	230 VAC / 50 Hz
Maße:	siehe Skizze
Leuchtmittel:	E27 max. 48 W (≈ 60 W Glühlampenlast)
Schutzklasse:	1 (mit Schutzleiter)
Schirmung elektrisches Wechselfeld:	Metallgehäuse, geschirmtes Netzkabel (Aluminiumband, Beidraht, Schirmkorb)
Schirmkorb:	Spirale Edelstahl mit Schraubring
Schirmung magnetisches Wechselfeld:	Kabel Schlag 10 (Einzeladern zehnmal pro Meter miteinander verdreht)
Prüfung nach:	TCO '99 (MPR II, DIN EN 50279) Grenzwerte bei allen Messverfahren mit Faktor 20 und mehr unterschritten, einzeln zu 100 %

Lieferumfang

Leuchte mit zwei Leuchtmitteln G9 - 48 W und Schirmkorb

Bedienungsanleitung



Klemmfuß



Standfuß

Best.-Nr.: 401107 - 41-7161

Kurzbez.: LA-ASW - Leuchte ohne Fuß

Best.-Nr.: 730598 - 44-7161

Kurzbez.: LA-KASW - Klemmfuß

Best.-Nr.: 730595 - 46-7161

Kurzbez.: LA-TASW - Standfuß

Geschirmte Leuchten und Anschlusskabel

Ein Schritt zum gesünderen Wohnen und Arbeiten

■ Warum Schirmung gegen elektrische und magnetische Felder?

Elektrische und magnetische Felder treten überall auf. Ihre Ursachen sind sowohl natürlicher als auch künstlicher Art. Besonders die künstlich erzeugten Felder nehmen einen immer größeren Stellenwert ein;

Der Einsatz von elektrischen und elektronischen Geräten im Wohn- und Arbeitsumfeld nimmt ständig zu.

Der Einfluss der künstlich erzeugten Felder auf den menschlichen Organismus ist noch nicht abschließend erforscht, doch mehren sich die Hinweise darauf, dass Menschen auf die Belastungen durch elektrische und/oder magnetische Felder sensitiv reagieren.

Elektrische Felder werden grundsätzlich durch jede elektrische Leitung verursacht, auch wenn ein angeschlossenes Gerät nicht eingeschaltet ist. Dieses Feld lässt sich, ohne hierfür auf Komfort verzichten zu müssen, durch die Verwendung von geschirmten Bauteilen fast vollständig eliminieren.

Magnetische Felder entstehen nur dann, wenn ein Gerät / eine Leuchte auch eingeschaltet ist und somit ein Strom fließt. Auch magnetische Felder können durch den entsprechenden Aufbau einer Leuchte erheblich reduziert werden.



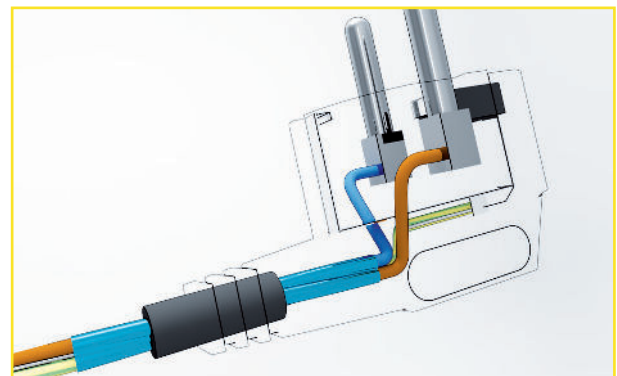
■ Praktischer Aufbau von geschirmten Leuchten

Unsere geschirmten Leuchten bestehen grundsätzlich aus einer dreipoligen Anschlussleitung, einem metallischen Lampengehäuse der Schutzklasse I sowie einem Schirmkorb für das Leuchtmittel.

Während herkömmliche Netzleitungen meist zweipolig mit Eurostecker ausgelegt sind, sind unsere Leitungen dreipolig (mit Schutzleiter, erhöhte Sicherheit) und mit einer metallischen Ummantelung der Adern als Schirm ausgestattet.

Unsere Leuchten haben ein metallisches Gehäuse (oder Innengehäuse bei Leuchten aus Holz), das im Gegensatz zu anderen Materialien wie Kunststoff oder Holz ebenfalls gegen das elektrische Wechselfeld schirmt.

Lampenfassung und Leuchtmittel (nach baubiologischen Empfehlungen) wurden durch einen Schirmkorb in das geschirmte System integriert, da auch hier ohne Schirmung erhebliche elektrische Wechselfelder messbar sind.



Schirmwirkung im Vergleich

Eine ungeschirmte Leuchte (Schutzklasse 2) mit einer ungeschirmten Anschlussleitung ergibt ein elektrisches Wechselfeld von 100,0 bis 160,0 V/m (baubiologisch empfohlener Richtwert 10,0 V/m).

Die geschirmte Leuchte (Schutzklasse 1) mit entsprechendem Aufbau erzeugt nur noch ein elektrisches Wechselfeld von minimalen 0,4 bis 0,6 V/m.

Die Überprüfung der Abschirmung wird nach den Vorgaben, Frequenzbändern und Messabständen der anerkannten Bildschirmnormen (für strahlungsarme Bildschirme / Monitore) durchgeführt: TCO '99, Band I (MPR II) und DIN EN 50279 (Messabstand 30 cm).

Was kann man sonst noch tun?

- Verwenden Sie für Ihre sonstigen Geräte nur geschirmte Anschlussleitungen und Steckdosenleisten!
- Lassen Sie Geräte nie länger als nötig eingeschaltet oder im Stand-By-Modus; ziehen Sie immer den entsprechenden Netzstecker oder schalten Sie zweipolig ab.
- Vermeiden Sie elektrische Geräte in Ihren Schlaf- oder Wohnräumen bzw. stellen Sie diese mit möglichst großem Abstand zu Ihnen auf.

Allgemein nützliche Hinweise rund um das Thema „Elektrosmog“ finden Sie im Internet unter:

www.verband-baubiologie.de
www.baubiologie.net
www.baubiologie.de

Alle Produktinformationen zu geschirmten Kabeln, Anschlussleitungen, Steckdosenleisten und Lampensystemen finden Sie unter www.biologadanell.com.

Arbeitsplatzleuchten - Betriebsanleitung

LA-ASI - 41-7003 & LA-ASW - 41-7161



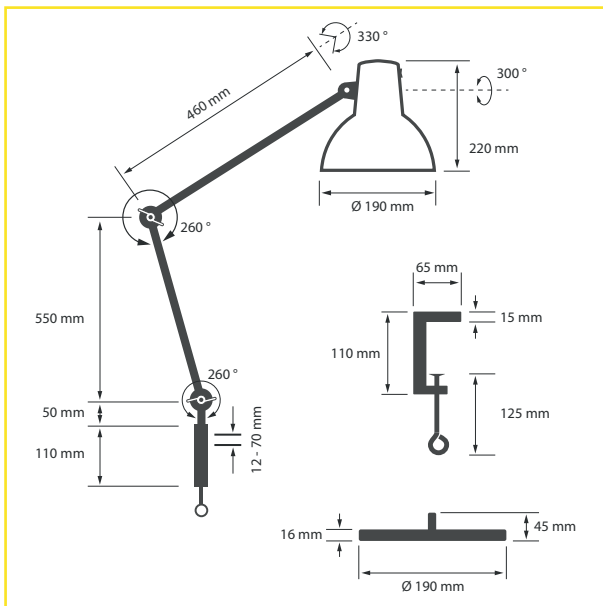
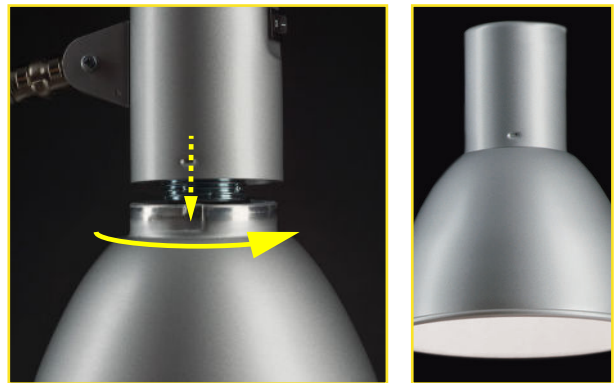
■ Auspacken

Die Leuchte besteht aus vier einzelnen Paketen:

1. Leuchte
2. Reflektor
3. Tischklemmfuß oder Tischstandfuß
4. Beipack:
(mit Anleitung, Leuchtmitteladapter,
G9-Leuchtmittel, Schirmkorb)

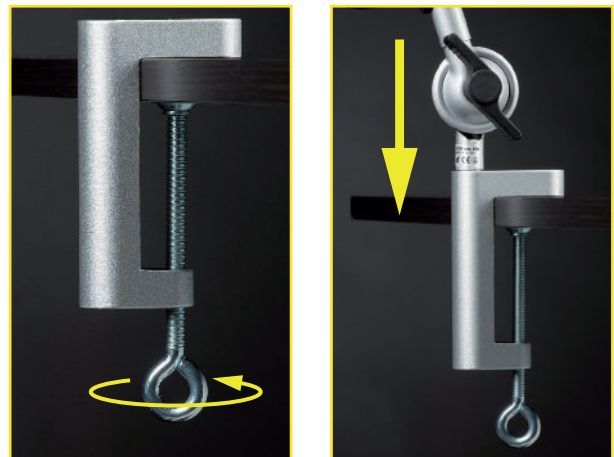
■ Reflektor montieren

Den Reflektor wie abgebildet auf die Leuchtenmechanik aufsetzen und eindrehen, bis dieser einrastet.



■ Klemmfuß

an Tischplatte (bis Plattenstärke 70 mm) anschrauben und Leuchte in die Öffnung des Klemmfußes einsetzen. Mit beigefügter Schlitzschraube gegen Herausziehen sichern. Dabei Schraube nur leicht anziehen, so dass sich die Leuchte in der Halterung noch drehen lässt.



Sicherheitshinweise

Alle Elektroarbeiten (Arbeiten an elektrischen Geräten und Anlagen) müssen von einer Elektrofachkraft oder unter deren Leitung und Aufsicht durchgeführt und geprüft werden!

Verwenden Sie Ihre Lampe nur in normal temperierten, trockenen Innenräumen. Keine Außenanwendung!

Arbeitsplatzleuchten - Betriebsanleitung

LA-ASI - 41-7003 & LA-ASW - 41-7161

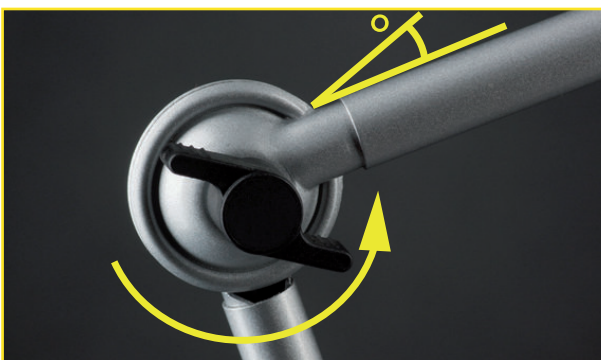
■ **Tischstandfuß**

auf geeigneten Platz stellen und Leuchte in Öffnung des Standfuß es einsetzen. Mit beigefügter Schlitzschraube gegen Herausziehen sichern. Dabei Schraube nur leicht anziehen, so dass sich die Leuchte in der Halterung noch drehen lässt.



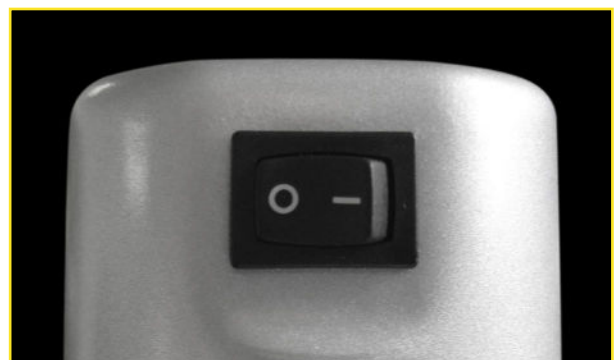
■ **Leuchtenarm verstellen**

Die beiden Flügelmuttern am unteren und mittleren Gelenk halten den Leuchtenarm in der einmal gewählten Position. Bitte zum Verstellen den Leuchtenarm im Gelenk verstellen oder Flügelmutter leicht lösen und in neuer Position wieder anziehen.



■ **Inbetriebnahme**

Zum Wechseln oder erstmaligen Einsetzen des Leuchtmittels bitte nächste Seite beachten. Dann die Netzleitung an der Steckdose anschließen; das Ein- und Ausschalten erfolgt mit Kippschalter am Reflektor.



Sicherheitshinweise

Alle Elektroarbeiten (Arbeiten an elektrischen Geräten und Anlagen) müssen von einer Elektrofachkraft oder unter deren Leitung und Aufsicht durchgeführt und geprüft werden!

Verwenden Sie Ihre Lampe nur in normal temperierten, trockenen Innenräumen. Keine Außenanwendung!



Arbeitsplatzleuchten - Betriebsanleitung

LA-ASI - 41-7003 & LA-ASW - 41-7161

■ **Erstes Einsetzen des Leuchtmittels**

Achtung, wichtiger Hinweis:

Für alle Arbeiten an der Lampe ist zunächst immer der Netzstecker zu ziehen!

1. Schrauben Sie den mitgelieferten G9 Sockel E27 in die Leuchtenfassung.
2. Stecken Sie das Leuchtmittel von oben in den Sockel.
3. Schrauben Sie den Schirmkorb auf die Fassung auf. Der Schirmkorb muss hierbei nicht bis zum Anschlag festgedreht werden.

Bei Nutzung eines Hochvolt-Leuchtmittel des Typs G9 maximal 48 W Leistung!

Für LED-Leuchtmittel besteht keine Begrenzung.

■ **Wechseln des Leuchtmittels**

Achtung, wichtiger Hinweis:

Im Falle eines G9 Hochvolthalogen-Leuchtmittels, das Leuchtmittel abkühlen lassen!

1. Schirmkorb von oben nach unten drücken
2. Defektes Leuchtmittel entnehmen und das neue Leuchtmittel einsetzen. Schirmkorb aus eigener Kraft langsam nach oben entweichen lassen.

Bei Nutzung eines Hochvolt-Leuchtmittel des Typs G9 maximal 48 W Leistung!

Für LED-Leuchtmittel besteht keine Begrenzung.

■ **Leuchtmittel G9 einsetzen**



G9-Leuchtmittel mit 48 Watt

Diese Werkleuchte wird mit einem G9-Leuchtmittel mit 48 Watt empfohlen.

Was ist ein G9-Leuchtmittel: Die G9-Lampen haben einen Stecksockel für 230 Volt Netzspannung mit 9 mm Kontaktabstand.

Internationale Norm: IEC 60061-1 (7004-129)

■ **Leuchtmittel G9 wechseln**



Auswahl der Leuchtmittel

Halogenleuchtampen haben einen Glühfaden, der durch den Stromfluss zum Leuchten gebracht wird. Es entsteht ein kontinuierlicher Lichtstrom, der bei Halogenleuchtampen ein leicht gelblich-oranges, bei Glühlampen ein etwas stärker gelblich-oranges Licht (ähnlich dem abendlichen Sonnenuntergang) erzeugt = hohe Lichtqualität!

In ähnlicher Qualität bieten wir auch eine energieeffizientere G9-LED (LM-LED-G9-55) an.

Energieeffizienzklasse

Alle Haushaltslampen (Glühlampen, Halogenlampen, LED-Lampen und Leuchtstofflampen) werden in EEK (Energieeffizienzklassen) eingeteilt. Berücksichtigt werden dabei Watt, Lumen und Brennstunden. **W (Watt)**, Leistungsaufnahme, sagt etwas über den Stromverbrauch aus, nichts über die Helligkeit. **Im (Lumen):** Beschreibt die Helligkeit von Leuchtmitteln (den Lichtstrom = gesamte sichtbare Strahlung). Je höher der Lumen-wert, desto heller strahlt die Lampe.



Sicherheitshinweise
Alle Elektroarbeiten (Arbeiten an elektrischen Geräten und Anlagen) müssen von einer Elektrofachkraft oder unter deren Leitung und Aufsicht durchgeführt und geprüft werden!
Verwenden Sie Ihre Lampe nur in normal temperierten, trockenen Innenräumen. Keine Außenanwendung!

